



BOSCH
Technologia bliżej nas

Kamery kopułkowe FlexiDome XF i DN serii VDC-485 i VDN-495



- ▶ **Obudowa odporna na warunki atmosferyczne, silne uderzenia i akty wandalizmu**
- ▶ **Wersje wyposażone w tryb dualny i funkcję NightSense**
- ▶ **15-bitowe cyfrowe przetwarzania sygnału**
- ▶ **Funkcja XF-Dynamic zapewniająca szeroki zakres dynamiki**
- ▶ **Rozdzielczość 540 linii TV w kolorze**
- ▶ **Funkcja SensUp 10-krotnie zwiększająca czułość**
- ▶ **Dwukierunkowa komunikacja Bilinx**
- ▶ **Opatentowany kształt kopułki zapewniający pole widzenia 90° w pionie**

Kamery kopułkowe serii FlexiDome^{XF} i FlexiDome^{DN} to najlepsze rozwiązania właściwie we wszystkich zastosowaniach wewnętrznych i zewnętrznych. To kolorowe kamery o wysokich parametrach, odpornymi na akty wandalizmu i zdolne do pracy zarówno w dzień, jak i w nocy.

Dzięki obudowie z odlewanej aluminium, poliwęglanowej kopułce i wzmocnionej wkładce maskującej urządzenie jest w stanie wytrzymać uderzenie o sile odpowiadającej 55 kg. Obudowa zawiera kamery dualne i kolorowe z przetwornikiem obrazu CCD 1/3" oraz wbudowanymi obiektywami zmiennoogniskowymi. Ochrony przed wodą i kurzem spełniająca standardy stopnia IP 66 (NEMA-4X) oznacza, że doskonale nadają się do zastosowań zewnętrznych.

Instalacja jest łatwa i prosta, ponieważ kamery są fabrycznie zmontowane i przygotowane do pracy. Korzystając z opatentowanego mechanizmu uchylno-obrotowego, instalator może precyzyjnie ustawić pole widzenia. Dostępnych jest wiele opcji montażu, w tym montaż natynkowy, 4S (w Stanach Zjednoczonych), naścienny, narożny i w suficie podwieszonym.

Kamery FlexiDome^{XF} i FlexiDome^{DN} to idealne rozwiązanie w wielu zastosowaniach dozorowych – nawet tam, gdzie panują bardzo trudne warunki pracy. Dzięki zwartej budowie, małym wymiarom i wyglądowi praktycznie jak przy montażu płaskim będą pasowały do każdego wystroju wnętrza. Obudowa kamery zawiera dodatkowe zabezpieczenia niezbędne do zastosowań np. w szkołach, bankach, więzieniach, garażach, sklepach i obiektach przemysłowych.

Podstawowe funkcje

Technologia

Kamery serii FlexiDome^{XF} i FlexiDome^{DN} są wyposażone w najnowsze technologie pochodzące z kolorowych kamer Dinion^{XF} i kamer dualnych. Technologie te gwarantują najlepszą możliwą jakość obrazu przez cały czas i w każdych warunkach. Unikalne połączenie 15-bitowego przetwarzania sygnału wizyjnego z funkcją XF-Dynamic sprawia, że kamery zapewniają jednocześnie doskonałą czułość i 32-krotnie szerszy zakres dynamiki. Oznacza to ostry, bardziej szczegółowy obraz z niezwykle precyzyjnie odtworzonymi kolorami.

Praca

Model dualny automatycznie zmienia tryb pracy z kolorowego na monochromatyczny, aby zwiększyć czułość w zakresie podczerwieni, co pozwala na lepsze widzenie w nocy. Wszystkie kamery są wyposażone w funkcje zapewniające optymalne działanie niezależnie od oświetlenia, jak wizyjna detekcja ruchu, automatyczny poziom czerni, domyślna migawka i kompensacja tła. Asystent Lens Wizard i wspomaganie ustawienia ostrości sprawiają, że regulacja obiektywu jest łatwa i prosta, oraz gwarantują utrzymanie właściwej ostrości przez całą dobę. Wszystkie kamery są wyposażone w technologię Bilinx, która umożliwia konfigurowanie i sterowanie kamerami, a nawet aktualizowanie oprogramowania układowego zdalnie, przez kabel wizyjny.

Sterowanie i wskaźniki

- Menu ekranowe (OSD)
- 5 przycisków

Możliwości współpracy z innymi urządzeniami

- Złącze sygnału wizyjnego BNC na wolnym kablu
- Złącze zasilania na wolnych kablach

Certyfikaty i świadectwa

Bezpieczeństwo	UL 1950; CSA 22.2 No. 950; EN 60950 (CE)
Odporność	EN 50130-4 (CE)
Emisja	EN 50022 Klasa B (CE); FCC, Klasa B Część 15
Stopień ochrony przed wodą i kurzem	IP 66 i NEMA-4X

Planowanie

	N-495	- A		G -	S
	C-485	- B		H -	
VD		V			
		C -	03	10	- E
		D -	04	20	- F

A	Tryb dualny	E	PAL (modele kolorowe) lub CCIR (modele monochromatyczne)
B	Modele kolorowe (z funkcją NightSense)	F	NTSC (modele kolorowe) lub EIA (modele monochromatyczne)
C	3 – 9 mm F1.4 (wersja dualna) 3 – 9,5 mm F1.0 (wersja kolorowa)	G	Montaż powierzchniowy
D	3,7 – 12 mm F1.6	H	Montaż podtynkowy

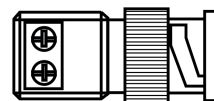
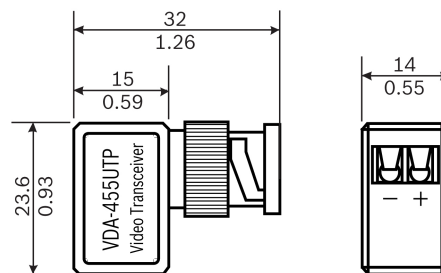
Model FlexiDome^{XF} – najważniejsze informacje

Model	Standard	Obiektyw
VDC-485V03-10	PAL	3 – 9,5 mm F1.0
VDC-485V03-20	NTSC	3 – 9,5 mm F1.0
VDC-485V04-10	PAL	3,7 – 12 mm F1.6
VDC-485V04-20	NTSC	3,7 – 12 mm F1.6

Model FlexiDome^{DN} – najważniejsze informacje

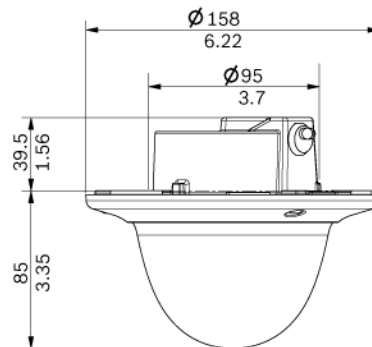
Model	Standard	Obiektyw
VDN-495V03-10	PAL	3–9 mm F1.4
VDN-495V03-20	NTSC	3–9 mm F1.4

Transceiver BNC na UTP



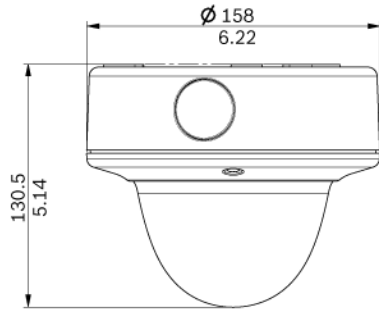
Wymiary

Montaż płaski



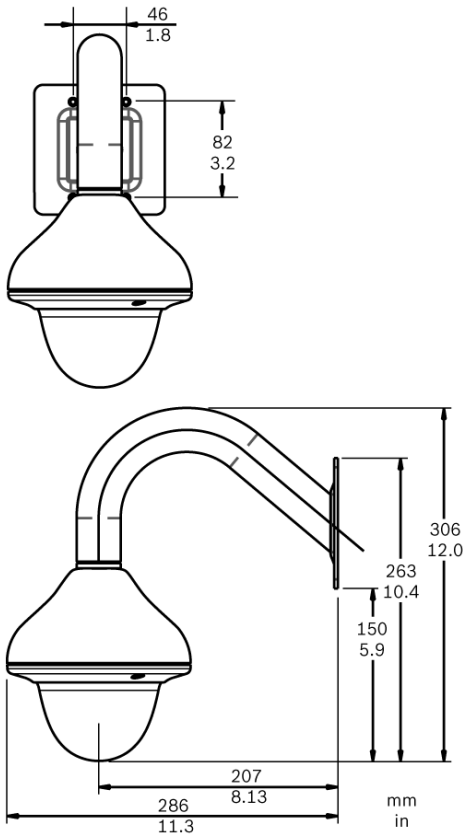
Wymiary

VDA-455SMB – Puszka do montażu powierzchniowego



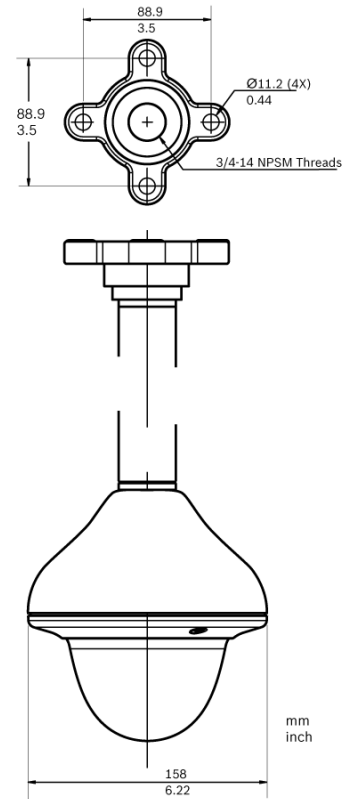
Wymiary w przypadku montażu powierzchniowego (mm)

VDA-445WMT – Wysięgnik do montażu ściennego



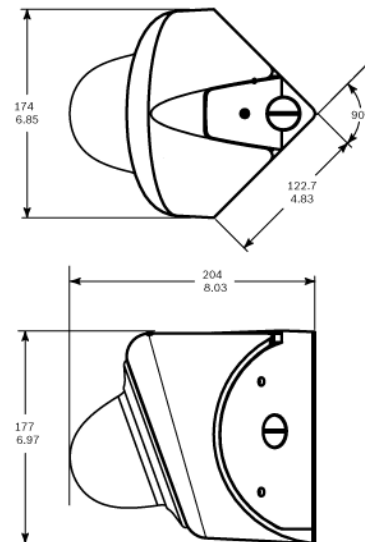
Wymiary

VDA-455PMT – Montaż podwieszany na rurze



Wymiary

VDA-455CMT – Wspornik do montażu narożnego



Wymiary w przypadku montażu narożnego (mm)

Dane techniczne**Parametry elektryczne**

Zasilanie

Napięcie znamionowe	12 VDC lub 24 VAC, 50 / 60 Hz
Napięcie zasilania	10,8 – 39 VDC lub 12 – 28 VAC, 45 – 65 Hz
Pobór mocy	4 W (6 W podczas działania grzejnika)
Przetwornik obrazu	CCD 1/3"z wybieraniem międzyliniowym

Aktywne elementy obrazu

	752 x 582
Modele PAL	768 x 494
Modele NTSC	

Czułość (3200 K)

Model	Użyteczny obraz (30 IRE)	Użyteczny obraz (50 IRE)	Pełny obraz (100 IRE)
-------	-----------------------------	-----------------------------	--------------------------

Kolor

VDC-485V03	Kolor	0,16 lx	0,35	1,4
	Kolorowy + 10 x SensUp	0,016 lx	0,035	0,14
	NightSense	0,056 lx	0,13	0,5
	NightSense+ 10 x SensUp	0,0056 lx	0,013	0,05
VDC-485V04	Kolor	0,4 lx	0,9	3,6
	Kolorowy + 10 x SensUp	0,04 lx	0,09	0,36
	NightSense	0,14 lx	0,32	1,3
	NightSense+ 10x SensUp	0,014 lx	0,032	0,13

Tryb dualny

VDN-495V03	Kolor	0,32 lx	0,69	2,7
	Kolorowy + 10 x SensUp	0,032 lx	0,069	0,27
	Monochromatyczny	0,11 lx	0,27	1,1
	Monochromatyczny + 10 x SensUp	0,011 lx	0,027	0,11

SensUp	Automatyczna – ciągła maks. 10x, wyłączona
Rozdzielczość pozioma	540 linii TV
Stosunek sygnał / szum	>50 dB
ARW (AGC)	Automatyczna (poziom maks. 28 dB)
Automatyczny poziom czerni	Włączony, wyłączony
Migawka elektroniczna	Bez migotania, wł / wył, domyślna migawka
NightSense (tylko XF)	Automatyczna, wymuszona, wyłączona
Tryb dualny (tylko DN)	Automatyczny, monochromatyczny, kolorowy
Zakres dynamiki	Zwiększenie zakresu dynamiki maks. 32x
Dynamiczna redukcja szumów	Automatyczna, wyłączona
Korekcja ostrości	Pozioma i pionowa, symetryczna

Kompensacja tła	Wyłączona, wybór obszaru działania i regulacja poziomu
Balans bieli	Automatyczne wykrywanie (2500 – 9000 K), AWB względem stałego poziomu, ręczny
Wizyjna detekcja ruchu	4 (cztery) obszary, regulowana czułość
Nazwa kamery	Maks. 16 znaków, wybór pozycji wyświetlania
Wyjście wizyjne	Całkowity sygnał wizyjny 1,0 Vpp, 75 Ω
Zdalne sterowanie	Dwukierunkowa komunikacja po kablu koncentrycznym
Synchronizacja	Wewnętrzna lub LineLock*
Złącze	Wolne kable (z tyłu)

* Funkcja LineLock (tylko przy zasilaniu z sieci) synchronizuje kamerę w punkcie przejścia napięcia zasilającego przez zero. Opóźnienie fazy odchylania pionowego może być regulowane (w zakresie 0–358°), aby umożliwić uzyskanie synchronizacji pionowej w instalacji, w której urządzenia zasilane są z różnych faz.

Parametry optyczne

Obiektyw zmienneogniskowy	Ręczna regulacja ostrości i zoomu
Sterowanie przysłoną	Automatyczne sterowanie przysłoną
Kąt widzenia	
3 – 9 mm	Szeroki 90,3° x 66,4° Tele 31,9° x 23,9°
3 – 9,5 mm	Szeroki 95° x 69° Tele 30,2° x 22,6°
3,7 – 12 mm	Szeroki 76,1° x 55,8° Tele 23,8° x 17,9°

Parametry mechaniczne

Wymiary	p. rysunki
Masa	740 g
Instalacja	Podtynkowy, w wżłobieniu powierzchni, za pomocą 3 (trzech) wkrętów w skrzynce przyłączy 4S
Kolor	Biały (RAL9010) pierścieni ozdobny i czarna wkładka maskująca
Zakres regulacji	Obrót 360°, pochylenie 90°, azymut ±90°
Kopułka	Poliwęglanowa, przezroczysta z powłoką odporną na zarysowania i nieprzepuszczającą promieni ultrafioletowych
Pierścień montażowy	Aluminium

Parametry środowiskowe

Temperatura pracy	-50 ÷ +50°C (z włączonym grzejnikiem)
Temperatura przechowywania	-40 ÷ +70°C
Wilgotność	5 – 93%
Odporność na uderzenia	IEC 60068-2-75 test Eh, 50 J EN 50102, przekracza wymagania normy IK10

Zamówienia - informacje**Model kolorowy wandaloodporny VDC-485V03-10**

Kolorowy przetwornik obrazu PAL 1/3", 540 linii TV, zasilanie 12 VDC/ 24 VAC, 50 Hz, obiektyw zmiennoogniskowy 3–9,5 mm F1.0, kolor biały

Model kolorowy wandaloodporny VDC-485V03-20

Kolorowy przetwornik obrazu NTSC 1/3", 540 linii TV, zasilanie 12 VDC/ 24 VAC, 60 Hz, obiektyw zmiennoogniskowy 3–9,5 mm F1.0, kolor biały

Model kolorowy wandaloodporny VDC-485V04-10

Kolorowy przetwornik obrazu PAL 1/3", 540 linii TV, zasilanie 12 VDC/ 24 VAC, 50 Hz, obiektyw zmiennoogniskowy 3,7–12 mm F1.4, kolor biały

Model kolorowy wandaloodporny VDC-485V04-20

Kolorowy przetwornik obrazu NTSC 1/3", 540 linii TV, zasilanie 12 VDC/ 24 VAC, 60 Hz, obiektyw zmiennoogniskowy 3,7–12 mm F1.4, kolor biały

Model dualny wandaloodporny VDN-495V03-10

Dualny przetwornik obrazu PAL 1/3", 540 linii TV, zasilanie 12 VDC/ 24 VAC, 50 Hz, obiektyw zmiennoogniskowy 3–9 mm F1.4, kolor biały

Model dualny wandaloodporny VDN-495V03-20

Dualny przetwornik obrazu NTSC 1/3", 540 linii TV, zasilanie 12 VDC/ 24 VAC, 60 Hz, obiektyw zmiennoogniskowy 3–9 mm F1.4, kolor biały

Sprzęt**VDA-445WMT**

Wysięgnik do montażu ściennego

VDA-455CMT

Wysięgnik do montażu narożnego w rogu wewnętrznym

VDA-455PMT

Zestaw do montażu na rurze

VDA-455UTP

Adapter do wyjścia skrętki UTP

Wizyjny kabel serwisowy S1460

do kamery FlexiDome XT (złącze 2,5 mm na BNC), 1 m

Poland

Robert Bosch Sp. z o.o./ Security Systems
ul. Poleczki 3
02-822 Warszawa
Phone: +48 22 715 4101
Fax: +48 22 715 4105
pl.securitysystems@bosch.com
www.boschsecurity.pl

Represented by