



KARTY

Prox-Linc CS, Prox-Linc GR, Prox-Linc KT



Prox-Linc CS

- Karty standardowe typu "Clamshell"
- Wymiar karty kredytowej ze skośnymi krawędziami
- Wycięty otwór do zawieszki w orientacji portret
- Umożliwia naniesienie samoprzylepnej naklejki jako foto-identyfikatora

Prox-Linc GR

- Typ karty przeznaczonej do bezpośredniego nadruku
- Grubość zgodna ze standardem ISO
- Możliwość dwustronnego nadruku graficznego wysokiej jakości
- Możliwość wykonania otworu do zawieszki w pionie lub w poziomie
- Zasięg porównywalny z kartą standardową
- Dostępna również w wersji ze ścieżką magnetyczną

Prox-Linc KT

- Karta typu brelok do zawieszenia na metalowej obrączce
- Stylizowany na kroplę płynu
- Osiąga 75% zasięgu karty plastikowej
- Wykonane z wysokiej wytrzymałości tworzywa ABS

CHARAKTERYSTYKA

- **Technologia:** Pasywna, zbliżeniowa 125 kHz
- **Bezpieczeństwo:** Karty i breloki Prox-Linc posiadają zaprogramowane unikatowe kody Liczba kombinacji wynosi ponad 72 tryliony
- **Okres użytkowania:** Brak baterii oraz bezkontaktowa praca gwarantuje nieograniczoną liczbę odczytów oraz wieloletnią bezawaryjną pracę

- **Formaty kart:** Do 56 bitów programowanych w formacie Wieganda zgodnie z potrzebami klienta wraz z mechanizmem zabezpieczeń
- **Gwarancja:** Karty i breloki Prox-Linc posiadają gwarancje producenta obejmujące wady materiałowe i produkcyjne (patrz szczegółowe warunki gwarancji) warunki gwarancji) warunki gwarancji)

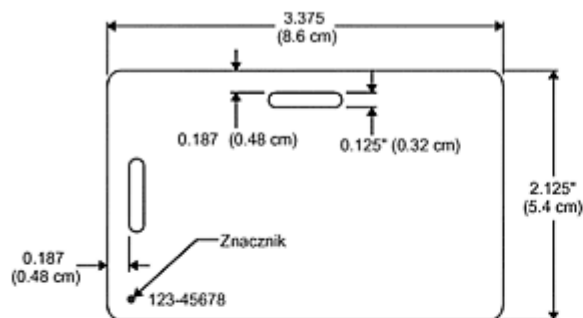
SPECYFIKACJA			
Zasięg odczytu	SR-2400	VRKP-8B	MR-1824
CS	4 - 5.5" (10.2 - 14.0 cm)	2 - 3" (5 - 8 cm)	18- 24" (45.7 - 60.9 cm)
GR	4 - 5.5"	2 - 3"	18- 24"
KT	3 - 4" (7.6 - 10.2 cm)	1 - 2" (3 - 5 cm)	14- 19" (35.6 - 48.3 cm)
Częstotliwość transmisji	125kHz, pasywne		
Zakres temperatur	od -31° do 150°F (od -35° do 65° C)		
Zakres wilgotności	0-95% bez kondensacji		
Waga	CS = .30 oz(8.5g) / GR = .23 oz(6.5g) / KT = .25 oz(7.0g)		

SPECYFIKACJA	FR-360	FR-480	FK-640
Zasięg odczytu			
CS	do 15 cm	do 20 cm	Do 15 cm
GR	do 10 cm	do 15 cm	do 10 cm
KT	do 7,5 cm	do 10 cm	do 7,5 cm
Częstotliwość transmisji	125kHz, pasywne		
Zakres temperatur	od -31° do 150°F (od -35° do 65° C)		
Zakres wilgotności	0-95% bez kondensacji		
Waga	CS = .30 oz(8.5g) / GR = .23 oz(6.5g) / KT = .25 oz(7.0g)		

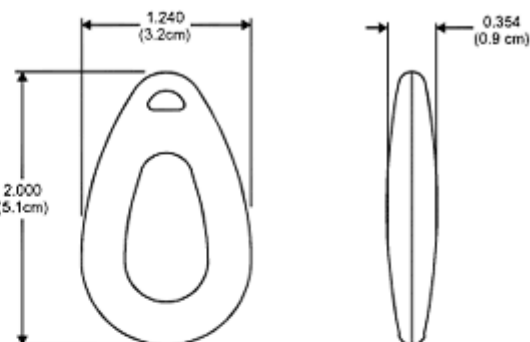
WYMIARY

PROX-LINC GR

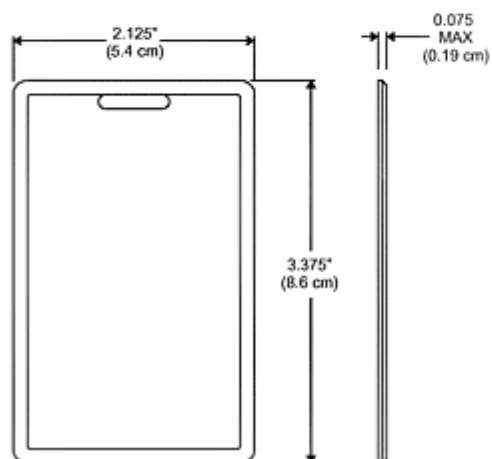
3.375 x 2.125 x .033 CALI (8.57 x 5.4 x .08 CM)

**PROX-LINC KT - WYMIARY**

2.0 x 1.24 x .35 CALI (5.08 x 3.15 x .89 CM)

**PROX-LINC CS**

3.375 x 2.125 x .075 CALI (8.57 x 5.4 x .19 CM)



SPECYFIKACJA	FR-360	FR-480	FK-640
Zasięg odczytu			
CS	do 15 cm	do 20 cm	Do 15 cm
GR	do 10 cm	do 15 cm	do 10 cm
KT	do 7,5 cm	do 10 cm	do 7,5 cm
Częstotliwość transmisji	125kHz, pasywne		
Zakres temperatur	od -31° do 150°F (od -35° do 65° C)		
Zakres wilgotności	0-95% bez kondensacji		
Waga	CS = .30 oz(8.5g) / GR = .23 oz(6.5g) / KT = .25 oz(7.0g)		