



Kierunkowy projektor dźwięku LBC 3432/01



- ▶ Doskonała reprodukcja mowy i muzyki
- ▶ Prosta regulacja mocy wyjściowej
- ▶ Przystosowany do montażu płyty nadzoru poprawności działania
- ▶ Możliwość przelotowego dołączania okablowania
- ▶ Montaż sufitowy (podwieszany) i / lub ścienny
- ▶ Wytrzymała obudowa aluminiowa
- ▶ Wodo- i pyłoszczelność zgodnie z IP 66
- ▶ Zgodność z normą BS 5839 Część 8

Model Bosch LBC 3432/01 jest projektorem dźwięku o mocy 20 W przeznaczonym do odtwarzania mowy i muzyki (tła muzycznego) z wysoką jakością w różnorodnych instalacjach nagłośnieniowych obiektów zamkniętych i otwartych. Wytrzymała obudowa aluminiowa wykończona jest w kolorze białym. Głośnik ma możliwość przelotowego dołączania okablowania oraz miejsce na płytkę nadzoru poprawności działania linii głośnikowej lub głośnika. Projektor dźwiękowy może być stosowany w dźwiękowych systemach ostrzegawczych.

Funkcje

Głośnik do dźwiękowych systemów ostrzegawczych jest specjalnie zaprojektowany z myślą o zastosowaniu w budynkach, gdzie wymagania dotyczące jakości systemu komunikacji głosowej określone są w odpowiednich przepisach. Projektor LBC 3432/01 jest przeznaczony do stosowania w dźwiękowych systemach ostrzegawczych i spełnia warunki brytyjskiej normy BS 5839 Część 8. Konstrukcja projektora dźwięku umożliwia dołączenie opcjonalnej płyty nadzoru poprawności działania linii / głośnika montowanej na zewnątrz urządzenia. Głośnik posiada wbudowane zabezpieczenie, które w przypadku pożaru i uszkodzenia głośnika nie spowoduje awarii w obwodzie, do którego głośnik był dołączony. W ten sposób zostaje zachowana integralność systemu, co zapewnia poprawną pracę pozostałych głośników w innych strefach i dalszą możliwość informowania ludzi o sytuacji. Głośnik posiada ceramiczny zespół zacisków, bezpiecznik termiczny oraz odporne na wysoką temperaturę okablowanie.

Obudowa projektora dźwięku wykonana jest z wytłaczanego aluminium wykończonego w kolorze białym. Ażurowa osłona czołowa głośnika oraz wspornik montażowy wykonane są z aluminium, co zwiększa ich odporność na korozję.

Certyfikaty i zgodność ze standardami

Gwarancja najwyższej jakości

Wszystkie głośniki firmy Bosch są tak skonstruowane, aby zapewnić nieprzerwaną emisję dźwięku o mocy znamionowej przez 100 godzin, co jest zgodne z wymaganiami normy IEC 268-5 (PHC). Firma Bosch opracowała specjalny test symulujący wystąpienie dodatkowego sprzężenia akustycznego (SAFE – Simulated Acoustical Feedback Exposure), aby wykazać, że jej głośniki są w stanie emitować bez uszkodzenia przez krótki czas moc dwa razy większą od ich mocy znamionowej. Zapewnia to niezawodność działania nawet w warunkach ekstremalnych, co daje większe zadowolenie klienta, dłuższy czas użytkowania urządzenia oraz o wiele mniejsze prawdopodobieństwo uszkodzenia lub obniżenia jakości reprodukcji dźwięku podczas eksploatacji.

Standard bezpieczeństwa	EN 60065
Zgodność EVAC	BS 5839 Część 8
Wodo- i pyłoszczelność	IEC 60529 IP 66

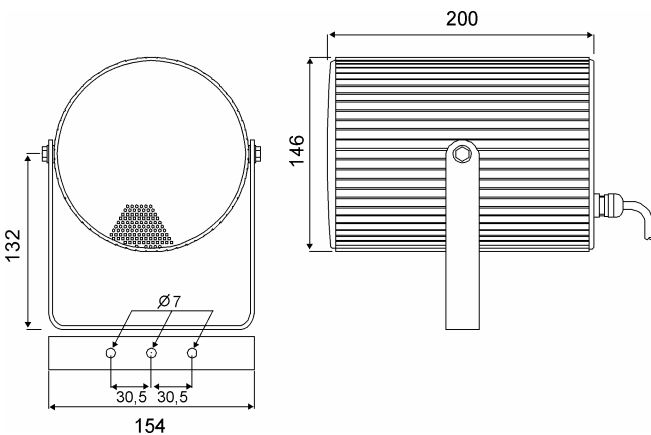
Uwagi dotyczące instalacji i konfiguracji

Montaż

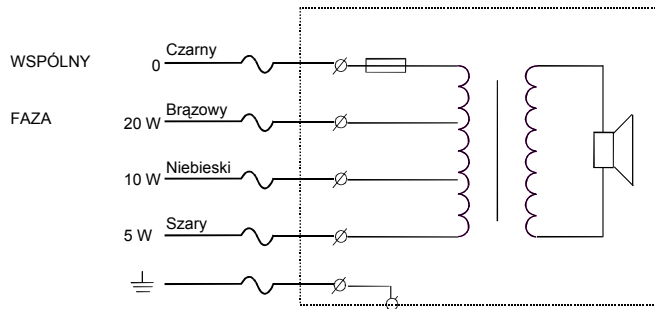
Wytrzymały wspornik aluminiowy jest dostarczany w zestawie i umożliwia łatwy montaż i kierowanie projektora w dowolną stronę. Za pomocą tego wspornika projektor może być też zawieszony pod sufitem.

Regulacja mocy

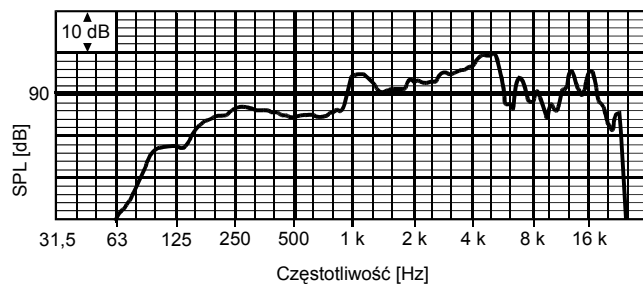
Głośnik jest standardowo dostarczany wraz z 1-metrowym, 5-żyłowym, ogniotrwałym kablem połączeniowym, w którym każda żyła oznaczona innym kolorem jest dołączona do różnych odczepów uzwojenia pierwotnego transformatora. W przypadku połączeń przelotowych można wykorzystać drugi otwór w obudowie (standardowo zasłonięty zaślepką).



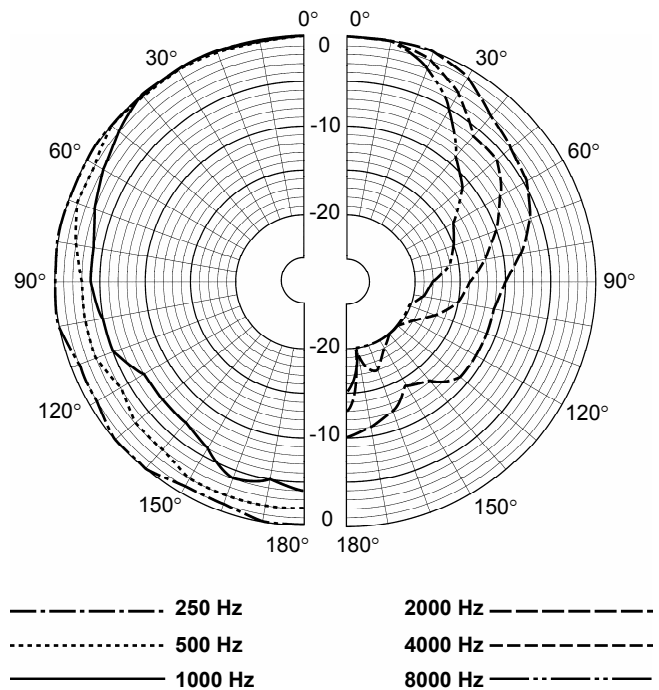
Wymiary



Schemat połączeń



Pasma przenoszenia



Charakterystyka kierunkowości

Zawartość zestawu

Ilość	Element
1	Kierunkowy projektor dźwięku LBC 3432/01

Dane techniczne**Parametry elektryczne***

Moc maksymalna	30 W
Moc znamionowa (PHC)	20 W (20 – 10 – 5 W)
Poziom ciśnienia akustycznego przy mocy 20 W / 1 W (dla 1 kHz, 1 m)	105 dB / 92 dB (SPL)
Efektywne pasmo przenoszenia (-10 dB)	150 Hz – 20 kHz
Kąt promieniowania (przy 1 kHz / 4 kHz, -6 dB)	180° / 70°
Wejściowe napięcie znamionowe	100 V
Impedancja znamionowa	500 Ω

Parametry mechaniczne

Połączenie	ogniotrwały kabel o dł. 1 m
Materiał	aluminium
Wymiary (śr. x dł.)	146 x 200 mm
Kolor	biały (RAL 9010)
Masa	2,6 kg

Parametry środowiskowe

Temperatura otoczenia	-25 ÷ +55°C
-----------------------	-------------

* Dane techniczne zgodnie z IEC 60268-5

Informacje do zamówień**Model i opis**

LBC 3432/01 Kierunkowy projektor dźwięku
20 W, biały (RAL 9010)

Robert Bosch Sp. z o.o.
Dział Security Systems
ul. Poleczki 3, 02-822 Warszawa
Tel.: (+48 22) 715 41 00 / 01
Fax: (+48 22) 715 41 05 / 06
E-mail: securitysystems@pl.bosch.com
www.boschsecurity.pl

Przedstawiciel handlowy: