

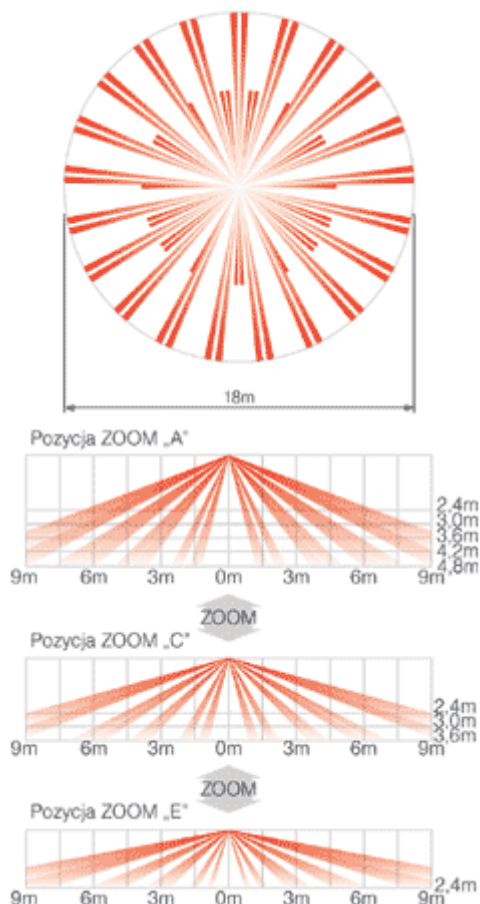
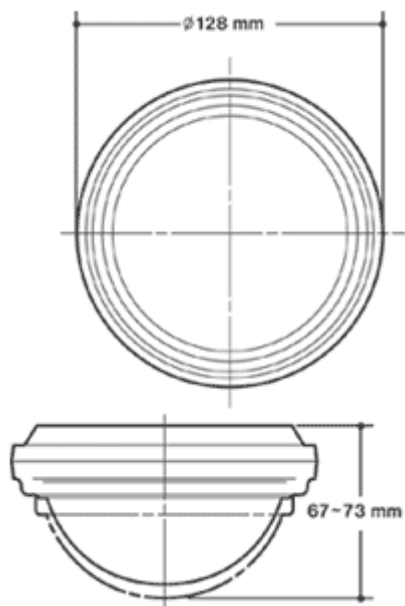
**SX-360Z**

SX-360Z jest sufitową, pasywną czujką podczerwieni z regulacją typu ZOOM oraz trzystopniową regulacją czułości. Zapewnia niezrównaną skuteczność detekcji ruchu przy montażu na sufitach o wysokości do 5 m. Dla każdej wysokości instalacji, charakterystyka detekcji może być łatwo regulowana poprzez proste przekręcenie kulistej soczewki, dzięki czemu czujka jest jednym z najbardziej uniwersalnych urządzeń tego typu dostępnych na rynku. Czujka może być stosowana w różnych aplikacjach np. w dużych obiektach mieszkalnych i handlowych.

**CHARAKTERYSTYKA**

- opatentowana technologia „Multi-Focus Optics”
- duża gęstość stref detekcji (276 stref )
- funkcja „Zoom”
- kompensacja temperaturowa
- odporność na zakłócenia elektromagnetyczne
- zacisk do sterowania dioda LED

**WYMIARY****ZASIĘG**



Model	SX-360Z
Zasięg detekcji	Ø18m, kąt 360°
Ilość stref detekcji	276
Czułość	1,6°C przy 0,6m/s, przy montażu na wys. 2,4m
Wykrywana prędkość ruchu	0,3 – 1,8m/s
Zasilanie	6 – 18V=
Pobór prądu	18mA (maks.)
Czas trwania alarmu	2,0 ±0,5 sek.
Wyjście alarmowe	N.C. 28V=, 0,2A maks.
Styk sabotażowy	N.C., otwarty po zdjęciu obudowy, 30V=, 0,1A maks.
Ilość impulsów	Okolo 20 ±5 sek. 1, 2 lub 4
Czas trwania testu	Okolo 20 sek.
Wskaźnik LED	Miga podczas testu po podaniu zasilania Włączany w stanie alarmu
Temperatura pracy	-20°C - +50°C
Dopuszczalna wilgotność	95% maks.
Odporność na zakłócenia	Bez alarmu przy 30V/m
Wysokość montażu	2,4m – 5m

<b>Waga</b>	<b>224g</b>
<b>Wymiary (mm)</b>	<b>Ø128 x 67 – 73</b>