

RX-40QZ/40PT

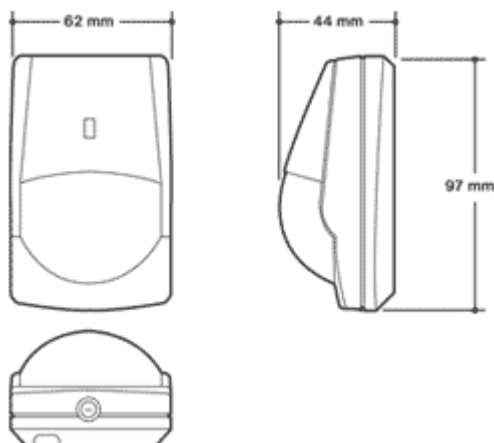
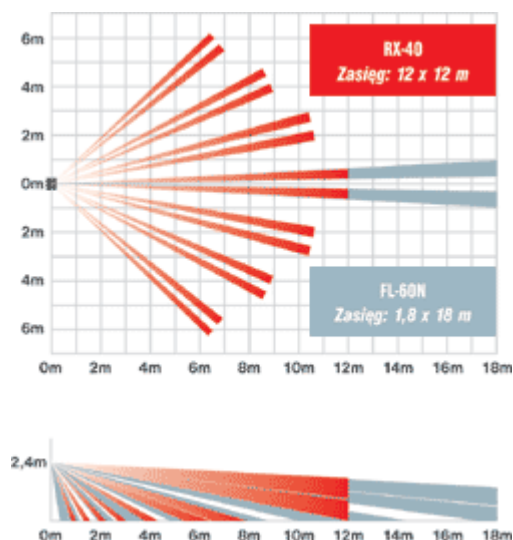
Czujki serii RX charakteryzują się niezwykle wysoką odpornością na fałszywe alarmy, wywoływane przez szybkie zmiany temperatur, powodowane poruszającymi się zasłonami oraz małymi zwierzętami. Technologia quadu logicznego (Quad Zone Logic) pozwala na lepsze odróżnienie człowieka od innych źródeł podczerwieni, co powoduje niezawodną i skuteczną detekcję. Czujki są wyposażone w unikalne soczewki sferyczne, które dzięki dokładnemu ogniskowaniu umożliwiają pełne wykorzystanie technologii quadu logicznego. Zaawansowane przetwarzanie sygnału pozwala na precyzyjną detekcję nawet w bardzo trudnych warunkach otoczenia.



- RX-40QZ – odporna na małe zwierzęta (12 cm)
- RX-40PT – odporna na zwierzęta (40 cm)

CHARAKTERYSTYKA

- opatentowana technologia logicznego „Quad Zone Logic”
- sferyczny kształt soczewek
- kompensacja temperaturowa
- uszczelniona optyka
- wybór liczby impulsów (2 lub 4)

WYMIARY

ZASIĘG


Model	RX-40QZ	RX-40PT
Zasięg detekcji	12m x 12m, kąt 85°	
Ilość stref detekcji	78	
Czułość	2°C przy 0,6m/s	

Wykrywana prędkość ruchu	0,3 – 1,5m/s
Zasilanie	9,5 – 16V=
Pobór prądu	11mA (maks.) przy 12V=
Czas trwania alarmu	Okolo 2,5 sek.
Wyjście alarmowe	N.C. 28V=, 0,2A maks.
Styk sabotażowy	N.C., otwarty po zdjęciu obudowy
Ilość impulsów	Okolo 20 sek., 2 lub 4
Czas trwania testu	Okolo 30 sek.
Wskaźnik LED	Przełączany włącz/wyłącz
Temperatura pracy	-20°C - +50°C
Dopuszczalna wilgotność	95% maks.
Odporność na zakłócenia	Bez alarmu przy 20V/m
Wysokość montażu	1,5m – 2,4m
Waga	70g
Wymiary (mm)	97 (wys.) x 62 (szer.) x 44 (gł.)
FL-60N (opcjonalna soczewka o charakterystyce korytarzowej)	
Zasięg detekcji	18m x 1.8m
Ilość stref detekcji	20