

FX-50QZ/SQ

Czujki serii FX zostały zaprojektowane w taki sposób, aby zapewnić niezawodną detekcję w niestabilnych warunkach otoczenia, gdzie inne typy czujek mogłyby wywoływać fałszywe alarmy. Dzięki bardzo dokładnej detekcji niezawodność czujnika utrzymuje się nawet w miejscach, gdzie panują wysokie temperatury (np. szklarnie).

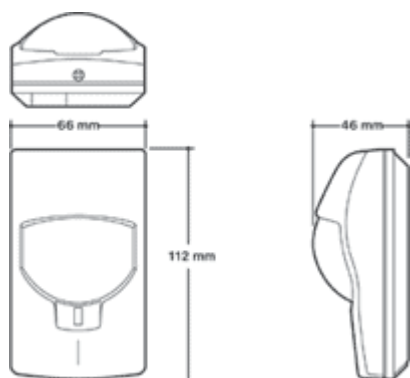
FX-50QZ - model standardowy 15m x 15m
 FX50QS - model z filtrem światła białego (Double Conductive Shield)



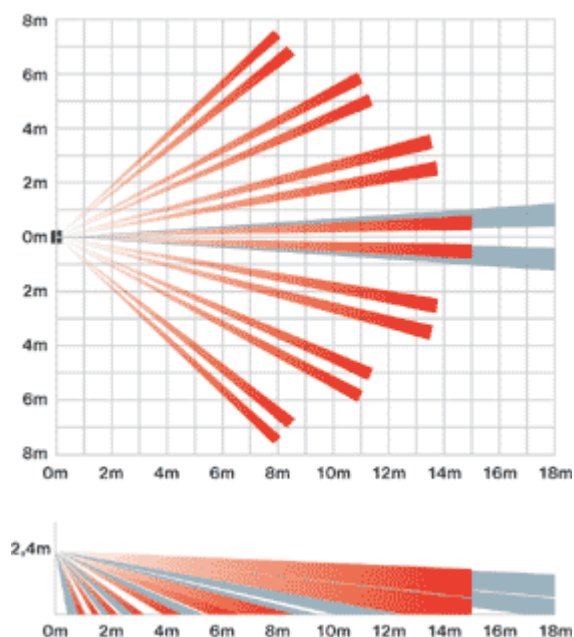
CHARAKTERYSTYKA

- opatentowana technologia „Multi Focus Optics”
- opatentowany filtr światła białego (Double Conductive Shielding)- tylko FX-50SQ
- szczelna optyka
- sferyczny kształt soczewki
- kompensacja temperatury

WYMIARY



ZASIĘG



Model

FX-50QZ

FX-50SQ

Zasięg detekcji	15 m x 15 m, kąt 85°	
Ilość stref detekcji	72	
Czułość	1,6°C przy 0,6m/s	
Wykrywana prędkość ruchu	0,3 – 1,5m/s	
Zasilanie	9,5 – 16V=	
Pobór prądu	11mA (maks.) przy 12V=	
Czas trwania alarmu	Okolo 2,5 sek.	
Wyjście alarmowe	28V=, 0,2A maks.	
Styk sabotażowy	N.C., otwarty po zdjęciu obudowy:28V=0,1A maks.	
Ilość impulsów	Okolo 20 s 2 lub 4	
Temperatura pracy	-20°C - +50°C	
Dopuszczalna wilgotność	95% maks.	
Odporność na zakłócenia	Bez alarmu 20V/m	Bez alarmu 30V/m
Wysokość montażu	1,5m – 2,4m	
Waga	90g	
Wymiary (mm)	112 (wys.) x 66 (szer.) x 46 (gł.)	
FL-60N (opcjonalna soczewka dalekosiężna)		
Zasięg detekcji	18m x 1,8m długi zasięg	
Ilość stref detekcji	20 stref	