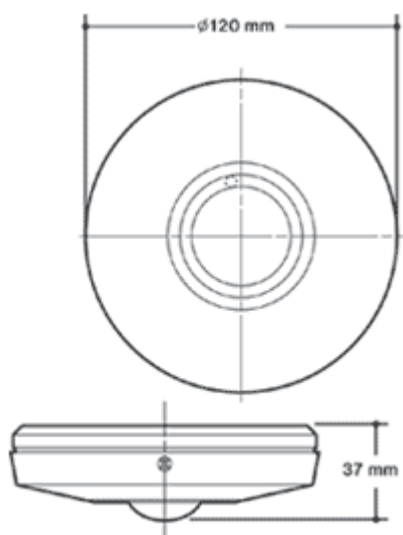
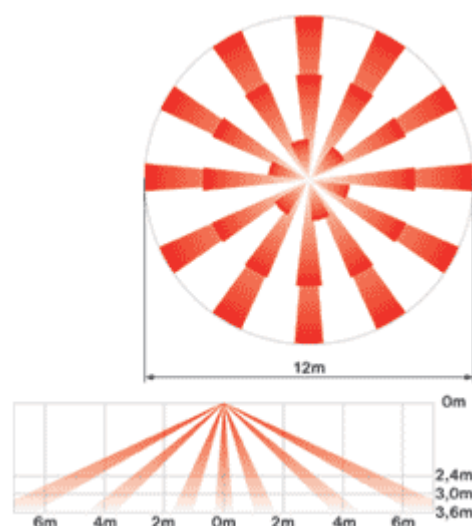


**FX-360**

FX-360 jest sufitową, pasywną czujką podczerwieni z unikalną, trwałą sferyczną soczewką, zapewniającą efektywną detekcję ruchu w zakresie 360°. Zastosowanie w niej nowych technologii redukcji fałszywych alarmów (kompensacja temperatury i redukcja zakłóceń elektromagnetycznych), sprawia, że czujka jest niezawodna i skuteczna. Relatywnie niska cena czujki, jak i prostota montażu sprawiają, że znajduje zastosowanie w różnorodnych obiektach.


**CHARAKTERYSTYKA**

- sferyczna soczewka
- odporność na zakłócenia elektromagnetyczne
- kompensacja temperaturowa
- zabezpieczenie RFI
- wybór liczby impulsów (2 lub 4)
- zacisk do sterowania dioda LED

**WYMIARY**

**ZASIĘG**


Model	FX-360
Zasięg detekcji	Ø8m - 12, kąt 360°
Ilość stref detekcji	62
Czułość	1,6°C przy 0,6m/s, przy montażu na wys. 2,4m
Wykrywana prędkość ruchu	0,3 - 1,5m/s

<b>Zasilanie</b>	<b>9,5 – 18V=</b>
<b>Pobór prądu</b>	<b>18mA (maks.) przy 12V=</b>
<b>Czas trwania alarmu</b>	<b>2,0 ±0,5 sek.</b>
<b>Wyjście alarmowe</b>	<b>N.C. 28V=, 0,2A maks.</b>
<b>Styk sabotażowy</b>	<b>N.C., otwarty po zdjęciu obudowy, 30V=, 0,1A maks.</b>
<b>Ilość impulsów</b>	<b>Okolo 20 ±5 sek. 2 lub 4</b>
<b>Czas trwania testu</b>	<b>Okolo 30 sek.</b>
<b>Wskaźnik LED</b>	<b>Miga podczas testu po podaniu zasilania Włączany w stanie alarmu</b>
<b>Temperatura pracy</b>	<b>-20°C - +50°C</b>
<b>Dopuszczalna wilgotność</b>	<b>95% maks.</b>
<b>Odporność na zakłócenia</b>	<b>Bez alarmu przy 20V/m</b>
<b>Wysokość montażu</b>	<b>2,4m – 3,6m</b>
<b>Waga</b>	<b>140g</b>
<b>Wymiary (mm)</b>	<b>Ø120 x 37</b>