

**CX-702**

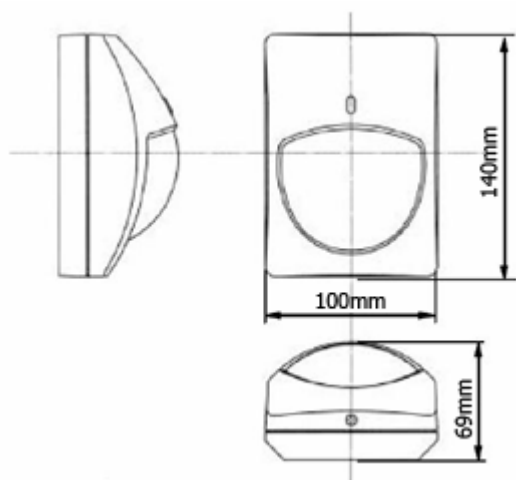
Czujka CX-702 zapewnia niezawodną i skuteczną detekcję na dużym obszarze. Szczególnie polecana jest do ochrony obiektów magazynowych, przemysłowych i handlowych. Dzięki specjalnie zaprojektowanej i opatentowanej sferycznej soczewce, czułość jest taka sama na całym monitorowanym obszarze. Połączenie zaawansowanej kompensacji temperaturowej z podwójnym filtrem światła białego gwarantuje wysoką odporność na fałszywe alarmy. Soczewka może zostać ustawiona do pracy z charakterystyką szerokokątną lub dalekosiężną.



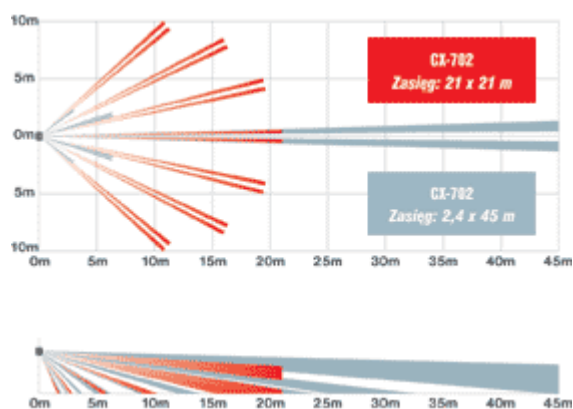
**CHARAKTERYSTYKA**

- opatentowana technologia „Multi-Focus Optics”
- opatentowany filtr światła białego (Double Conductive Shielding)
- zaawansowana kompensacja temperaturowy
- szczelna optyka
- sferyczna soczewka
- dwie charakterystyki do wyboru: szerokokątna lub dalekosiężna
- 3 stopniowa regulacja kąta soczewki

**WYMIARY**



**ZASIĘG**



Model

CX-702

Zasięg detekcji	Szerokokątna: 21 m x 21 m, kąt 85° Korytarzowa: 45m x 2,4m
Ilość stref detekcji	68
Czułość	1,6°C przy 0,6m/s, przy montażu na wys. 2,4m
Wykrywana prędkość ruchu	0,3 – 1,5m/s
Zasilanie	9,5 – 16V=
Pobór prądu	11mA (maks.) przy 12V=
Wyjście alarmowe	N.C. 28V=, 0,2A maks.
Styk sabotażowy	N.C., otwarty po zdjęciu obudowy, 28V=, 0,1A maks.
Ilość impulsów	Około 20 sek., 2 lub 4
Czas trwania testu	Około 60 sek.
Wskaźnik LED	Włączany w stanie alarmu
Temperatura pracy	-20°C - +50°C
Dopuszczalna wilgotność	95% maks.
Odporność na zakłócenia	Bez alarmu przy 30V/m
Wysokość montażu	1,5m – 3,6m
Waga	200g
Wymiary(mm)	140 (wys.) x 100 (szer.) x 69 (gł.)
<b>Dla charakterystyki korytarzowej</b>	
Zasięg detekcji	45m x 2.4m
Ilość stref detekcji	22