

CX-502AM

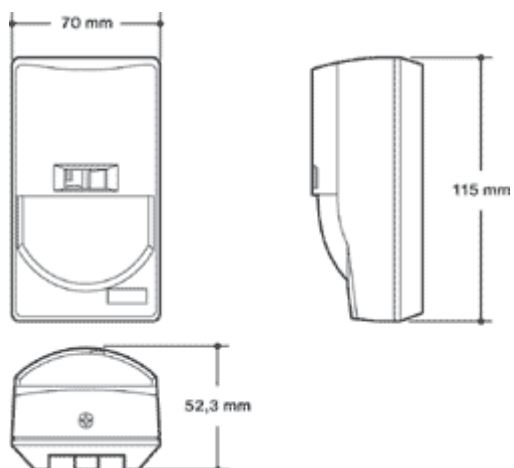


Czujka CX-502AM została zaprojektowana, aby zapewnić niezawodną i skuteczną detekcję w różnych zastosowaniach komercyjnych. Dzięki opatentowanej technologii „Quad Zone Logic”, czułość utrzymywana jest na wysokim poziomie, nawet w obszarach o wysokiej temperaturze tła lub małej różnicy temperatur człowiek- tło. Zaawansowana kompensacja temperatury gwarantuje wysoką odporność na fałszywe alarmy. Firma Optex wdrożyła jako pierwsza na świecie technologię aktywnego optycznego „Antymaskingu”, aby chronić czujki przed różnymi próbami ich maskowania. Dwa pryzmaty wykrywają z wysoką czułością wszelkie rodzaje optycznego maskowania i optyczne zmiany kierunku dwóch wiązek podczerwieni, generowanych przez układ „antymaskingu”. Technologia ta zapewnia wysoce zaawansowaną i praktycznie niezawodną ochronę czujki w porównaniu do innych konwencjonalnych czujek PIR z funkcją „Antymaskingu”.

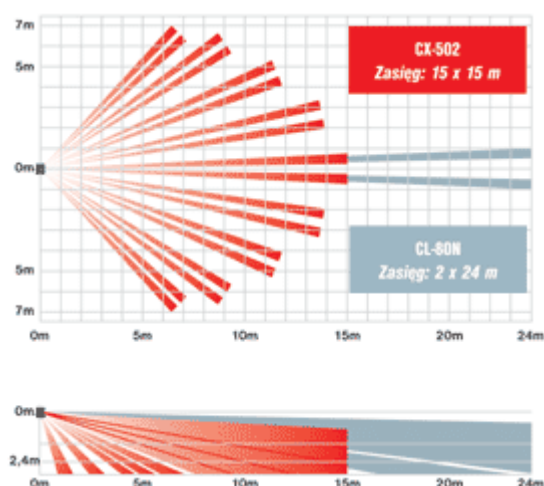
CHARAKTERYSTYKA

- opatentowana technologia aktywnego "Antymaskingu"
- funkcja samokontroli
- pamięć alarmu
- zacisk do sterowania dioda LED
- opatentowana technologia logicznego quadu (Quad Zone Logic)
- opatentowany filtr światła białego (Double Conductive Shielding)
- zaawansowana kompensacja temperaturowa

WYMIARY



ZASIĘG



Model	CX-502AM
Zasięg detekcji	15 m x 15 m, kąt 85°
Ilość stref detekcji	82
Czułość	1,6°C przy 0,6m/s
Wykrywana prędkość ruchu	0,3 – 1,5m/s
Zasilanie	9 – 18V=

Pobór prądu	19mA (maks.)
Czas trwania alarmu	2,0 ± 0,5 sek.
Wyjście alarmowe	N.C. 28V=, 0,2A maks.
Styk sabotażowy	N.C., otwarty po zdjęciu obudowy
Ilość impulsów	Wybierana SP lub STD SP: dla niestabilnego otoczenia / STD: normalne warunki
Temperatura pracy	-20°C - +50°C
Dopuszczalna wilgotność	95% maks.
Odporność na zakłócenia	Bez alarmu przy 30V/m
Wysokość montażu	1,8m – 3,0m
Waga	135g
Wymiary(mm)	115 (wys.) x 70 (szer.) x 52,3 (gł.)
CL-80N (opcjonalna soczewka o charakterystyce korytarzowej)	
Zasięg detekcji	24m x 2.3m
Ilość stref detekcji	22