



Dualne kamery sieciowe Dinion^{XF} NWC-0495



- ▶ Kamera dualna o wysokich parametrach z ruchomym filtrem podczerwieni
- ▶ 15-bitowa, cyfrowa obróbka sygnału z funkcją XF-Dynamic zapewniającą niezwykle szeroki zakres dynamiki
- ▶ Jakość DVD z częstotliwością odświeżania maks. 25 / 30 obrazów/s przy rozdzielczości 4CIF
- ▶ Efektywne, trójstrumieniowe przesyłanie obrazu: jednoczesne, podwójne strumienie MPEG-4 i JPEG
- ▶ Zasilanie przez sieć Ethernet (zgodność z IEEE 802.3af)
- ▶ Hybrydowa kamera sieciowa z wyjściem analogowym i Ethernet
- ▶ Bardzo małe wymiary

Wysokiej klasy cyfrowe, dualne kamery sieciowe NWC-0495 z przetwornikiem CCD 1/3" zapewniają najwyższą możliwą jakość obrazu nawet w najbardziej niesprzyjających warunkach oświetleniowych. Niewielka kamera umożliwia reprodukcję obrazu o jakości DVD MPEG-4 z częstotliwością odświeżania maks. 25 / 30 obrazów/s (odpowiednio w standardach PAL i NTSC). Kamera sieciowa Dinion jest urządzeniem hybrydowym posiadającym złącza Ethernet oraz BNC, dzięki czemu umożliwia równoczesne bezpośrednie dołączenie sieci komputerowej, jak i istniejącego sprzętu analogowego. Sygnały wizyjne przesyłane są przez sieci komputerowe (IP) i mogą być odbierane i wyświetlane w przeglądarce sieciowej na komputerze PC, wykorzystując systemy zarządzania obrazem DiBos lub VIDOS, albo poprzez dekodery BOSCH Video over IP (BVIP) umożliwiające wyświetlanie obrazu na monitorach CVBS lub VGA. Złącze BNC służy do bezpośredniego dołączenia konwencjonalnej, analogowej krosownicy wizyjnej lub cyfrowego rejestratora wizyjnego, co stanowi rozszerzenie elastycznych funkcji podglądu i zapisu obrazu z kamery.

Wykorzystując 15-bitową technologię obróbki obrazu, kamera zapewnia doskonałą czułość, co wraz z funkcją XF-Dynamic, powiększającą zakres dynamiki, umożliwia uzyskanie ostrzejszego i jeszcze bardziej wyraźnego obrazu, a także niewiarygodnie dokładną reprodukcję kolorów. Po wykryciu odpowiednio niskiego poziomu oświetlenia, kamera NWC-0495 automatycznie przełącza się z trybu kolorowego na monochromatyczny, dzięki czemu zwiększa się czułość przy oświetleniu w podczerwieni, zapewniając wysoką jakość obrazu nawet w najtrudniejszych warunkach pracy.

Aby efektywnie zarządzać pasmem przesyłania i spełnić wymagania zapisu, zapewniając jednocześnie najwyższą jakość obrazu i rozdzielczość, kamera sieciowa Dinion wykorzystuje kompresję MPEG-4, ograniczenie szerokości pasma oraz możliwość przesyłania danych pod adres grupowy (Multicasting). Menu ekranowe (OSD) ułatwia regulację położenia przetwornika CCD oraz konfigurację sieci, zapewniając obniżenie kosztów instalacji i wsparcia technicznego. Dzięki możliwości zasilania przez sieć Ethernet (PoE), instalacja stała się łatwiejsza i tańsza, ponieważ kamery mogą być montowane w miejscach, w których nie ma dostępu do sieci energetycznej.

Funkcje

Tryb dualny

Tryb dualny zastosowany w kamerach NWC-0495 zapewnia możliwość widzenia w nocy dzięki zwiększeniu czułości w zakresie podczerwieni. Przejęcie z trybu kolorowego na monochromatyczny możliwe jest automatycznie poprzez przełączenie filtra podczerwieni po wykryciu odpowiednio niskiego poziomu oświetlenia lub poprzez podanie sygnału na wejście alarmowe. Filtr może być zatem przełączany ręcznie poprzez wejście alarmowe lub zdalnie poprzez przeglądarkę sieciową. Dzięki wewnętrznemu czujnikowi podczerwieni zwiększa się stabilność trybu monochromatycznego, co zapobiega przełączaniu na tryb kolorowy w przypadku dominującego oświetlenia w podczerwieni.

Funkcja XF-Dynamic

Kamera automatycznie przetwarza cyfrowo sygnał wizyjny z rozdzielczością 15-bitową, co gwarantuje wysoką wierność i optymalne wyświetlenie szczegółów obrazu zarówno w silnie, jak i słabo oświetlonych obszarach sceny.

Wizyjna detekcja ruchu

Wbudowany w kamerę wizyjny detektor ruchu wykorzystuje do pracy maks. 4 całkowite programowalne obszary z indywidualnymi progami czułości. Zainstalowany detektor zmian pełnej sceny eliminuje fałszywe alarmy spowodowane nagłymi zmianami w natężeniu oświetlenia, spowodowanymi na przykład włączeniem lub wyłączeniem oświetlenia.

Kodowanie MPEG-4

Koder MPEG-4 zawarty w kamerze Dinion zapewnia emisję wysokiej jakości strumienia wizyjnego przy niskich przepływnościach binarnych, co minimalizuje wymagane pasmo przesyłania i przestrzeń zapisu obrazu, przyczyniając się do dalszego zmniejszania kosztów. Każda kamera sieciowa Dinion zapewnia obraz o częstotliwości odświeżania maks. 25 i 30 obrazów/s (PAL i NTSC) w rzeczywistej rozdzielczości 4CIF.

Przesyłanie trójstrumieniowe

Kamery sieciowe Dinion mogą jednocześnie generować dwa niezależne strumienie MPEG-4 oraz jeden strumień JPEG. Dzięki tej zaawansowanej funkcji przesyłania trójstrumieniowego, niedostępnej z reguły w innych sieciowych systemach CCTV, użytkownik może dobrać parametry podglądu obrazu bieżącego oraz zapisu, spełniając z nawiązką najbardziej nawet wygórowane wymagania danej instalacji. Dekoder BOSCH Video over IP (BVIP) może być na przykład skonfigurowany do zapisu obrazu przy jednym ustawieniu jakości (np. 3,75 obrazów/s przy 2CIF), przy czym możliwy jest jednocześnie podgląd obrazów bieżących w najwyższej możliwej jakości (np. 30 obrazów/s przy 4CIF). System może być również skonfigurowany do przesyłania szerokopasmowego strumienia MPEG-4 do lokalnego użytkownika w sieci LAN przy jednoczesnym przesyłaniu strumienia MPEG-4 o niskiej przepływności do zdalnego użytkownika przez sieć WAN oraz strumienia JPEG do zdalnego podglądu, np. na komputerze typu PDA.

Opcje zasilania

Kamera NWC-0495 posiada 3 opcje zasilania PoE, 24 VAC i 12 VDC. Dzięki możliwości zasilania przez sieć Ethernet (PoE) instalacja stała się łatwiejsza i tańsza, ponieważ kamery nie wymagają dostępu do sieci energetycznej. Możliwe jest również zastosowanie zasilaczy awaryjnych (UPS), zapewniających ciągłą pracę nawet w przypadku awarii głównego źródła zasilania.

Konfiguracja sieciowa w menu OSD

Posługując się menu ekranowym (OSD) i wyjściem BNC w kamerze, możliwa jest szybka i łatwa konfiguracja parametrów sieciowych oraz podstawowych nastaw kamery (np. nastaw obiektywu i położenia przetwornika CCD). W odróżnieniu od innych kamer sieciowych, do konfiguracji kamery Dinion nie jest potrzebne łącze sieciowe, programy użytkowe na komputerze PC ani inne narzędzia.

Asystent Lens Wizard

Kamera automatycznie wykrywa zamontowany obiektyw. Asystent Lens Wizard umożliwia ustawienie ostrości obiektywu przy maksymalnym otwarciu przysłony w taki sposób, aby zapewnić zachowanie ostrości obrazu w trakcie pełnego, dobowego cyklu pracy. Nie są do tego wymagane żadne specjalne narzędzia ani filtry.

Zawartość opakowania

Ilość	Element
1	Kamera sieciowa Dinion
1	Zapassowe złącze obiektywu
1	Instrukcja szybkiej instalacji
1	Płyta CD-ROM z instrukcją obsługi

Zgodność

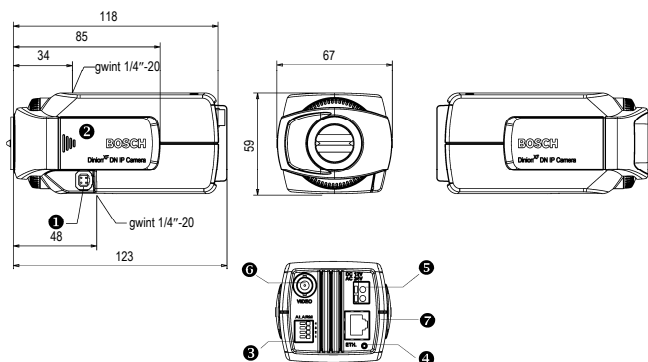
Kompatybilność elektromagnetyczna

Emisja (Europa)	EN 55022 Klasa B EN 61000-3-2, EN 61000-3-3
Emisja (USA)	FCC CFR 47 Część 15 Klasa B
Odporność (Europa)	EN 50130-4 Systemy alarmowe
Kompatybilność elektromagnetyczna (Australia)	AS/NZS CISPR 22 (odpowiednik CISPR 22)
Wibracje	Kamera z obiektywem o masie 500 g zgodnie z IEC 60068-2-6

Standardy bezpieczeństwa

Europa	EN 60950-1
USA i Kanada	UL60950-1, CAN/CSA E60950-1

Certyfikaty i zgodność ze standardami



1	Złącze obiektywu	5	Złącze zasilające
2	Przyciski sterujące	6	Wyjście wizyjne BNC
3	We alarmowe, wyprzeźnikowe	7	Złącze 10/100 Base-T FastEthernet
4	Dioda LED (zasilanie, łącze, ruch w sieci)		

Dane techniczne

Parametry elektryczne

Standardy kompresji	MPEG-4, M-JPEG
Przepływność danych wizyjnych	9,6 kb/s - 6 Mb/s stała i zmienna
Rozdzielczość przetwornika obrazu	752 x 582 (PAL) 768 x 494 (NTSC)
Rozdzielczość obrazu	704 x 576 / 480 (4CIF: 25 / 30 obrazów/s) 704 x 288 / 240 (2CIF: 25 / 30 obrazów/s) 352 x 576 / 480 (połowiczny D1: 25 / 30 obrazów/s) 352 x 288 / 240 (CIF: 25 / 30 obrazów/s) 176 x 144 / 120 (QCIF: 25 / 30 obrazów/s)
Struktura GOP	I, IP
Całkowite opóźnienie sygnału (IP)	MPEG-4: 100 ms
Liczba obrazów na sekundę	1 - 25 / 30 obrazów/s (PAL / NTSC); kodowanie w oparciu o obraz / ramkę sygnału
Protokoły sieciowe	RTP, Telnet, UDP, TCP, IP, HTTP, IGMP, ICMP, SNMP
Aktualizacja oprogramowania	pamięć Flash ROM, programowana zdalnie
Konfiguracja	za pomocą przeglądarki internetowej, wbudowanego serwera sieciowego
Wyjście wizyjne	1x analogowe, całkowity sygnał wizyjny: NTSC lub PAL; złącze BNC 75 Ω
Czułość ¹	0,59 lx (tryb kolorowy) 0,08 lx (tryb nocny)
Min. oświetlenie	0,24 lx (tryb kolorowy) 0,038 lx (tryb nocny)
Min. oświetlenie z włączoną funkcją SensUp	0,024 lx (tryb kolorowy) 0,0038 lx (tryb nocny)
Migawka	automatyczna, (1/60 (1/50) – 500 000), stała, bez migotania, domyślna
Zwiększenie czułości	wyłączone, automatyczne – ciągle maks. 10x
Automatyczna regulacja poziomu czerni	włączona, wyłączona
Zakres dynamiki	zwiększenie zakresu dynamiki maks. 32x
Dynamiczna redukcja szumów	automatyczna, wyłączona
Regulacja konturów	regulowany poziom zwiększenia ostrości
Kompensacja tła	wyłączona, wybór obszaru działania i regulacja poziomu
Wzmocnienie	automatyczne (poziom maks. 28 dB) lub stały poziom
Mocowanie obiektywu	CS (maks. występ 5 mm)
Balans bieli	ATW (2500 – 10 000 K), AWB względem stałego poziomu, ręczny
Wizyjna detekcja ruchu	4 obszary, regulowana czułość
Wejście alarmowe	znam. +5 V, maks. +40 VDC
Wejście przekaźnikowe	maks. 30 VAC lub +40 VDC, obciążenie ciągle maks. 0,5 A, 10 VA
Sieć Ethernet	10/100 Base-T, z automatycznym wykrywaniem, komunikacja jedno- lub dwukierunkowa, RJ45

1) amplituda sygnału wizyjnego 50%, przysłona F1.2, współczynnik odbicia sceny 89%

Parametry środowiskowe

Napięcie wejściowe	VDC: 11 - 36 V (700 mA) VAC: 12 - 28 V (700 mA) PoE: zgodnie z IEEE 802.3af
Pobór mocy	maks. 8 VA
Masa	ok. 0,45 kg
Temperatura pracy	0 ÷ +40°C

Informacje do zamówień

Model i opis

Dualna kamera sieciowa Dinion ^{XF} NWC-0495-10P
1/3", wysokie parametry, 540 linii TV, 24 VAC / 12 VDC / PoE, 50 Hz
Dualna kamera sieciowa Dinion ^{XF} NWC-0495-20P
1/3", wysokie parametry, 540 linii TV, 24 VAC / 12 VDC / PoE, 60Hz

Robert Bosch Sp. z o.o.
Dział Security Systems
ul. Poleczki 3, 02-822 Warszawa
Tel.: (+48 22) 715 41 00 / 01
Fax: (+48 22) 715 41 05 / 06
E-mail: securitysystems@pl.bosch.com
www.boschsecurity.pl

Przedstawiciel handlowy: